

# Herramienta láser LT52

Una herramienta todoterreno

LT52

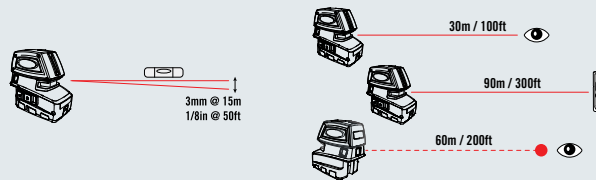
## Especificaciones

Precisión	3 mm a 15 m
Distancia visual: puntos	60m
Distancia visual: líneas	30 m
Distancia del detector HR220	90 m
Potencia del láser	Menos de 1 mW
Clase de láser	Clase 2
Pilas	4 x AA
Duración de la batería	56 horas (puntos) 11 horas (líneas)
Indicación fuera de nivel	Rayo intermitente, triple parpadeo cada 10 segundos
Alcance de autonivelación	3° ±1° en todas las direcciones
Resistencia al polvo y al agua	IP54
Temperatura de funcionamiento	entre -10 °C y +45 °C
Temperatura de almacenamiento	entre -20 °C y +60 °C
Tamaño (an x an x al)	145 x 78 x 138 mm
Peso	680 g
Garantía	3 años

La garantía de 3 años incluye sustitución gratuita inmediata durante los 2 primeros años y con coste adicional el 3.er año.



La garantía cubre caídas de 1 m.



## Información de contacto:

### NORTEAMÉRICA

Trimble Spectra Precision Division  
5475 Kellenburger Road  
Dayton, Ohio 45424 - Estados Unidos  
Número gratuito en EE. UU. +1-888-272-2433  
Fax +1-937-245-5489

[www.spectralasers.com](http://www.spectralasers.com)

© 2016, Trimble Navigation Limited. Todos los derechos reservados. Trimble, el logotipo del globo y el triángulo y Spectra Precision son marcas comerciales de Trimble Navigation Limited, registradas en la Oficina de patentes y marcas de los Estados Unidos y en otros países. Todas las demás marcas son propiedad de sus respectivos propietarios.

PN 022507-444 -Esp (06/16)

### EUROPA

Trimble Kaiserslautern GmbH  
Am Sportplatz 5  
67661 Kaiserslautern  
ALEMANIA  
Teléfono +49-6301-711414  
Fax +49-6301-32213



Electricista



Plomería



Yeso



Climatización

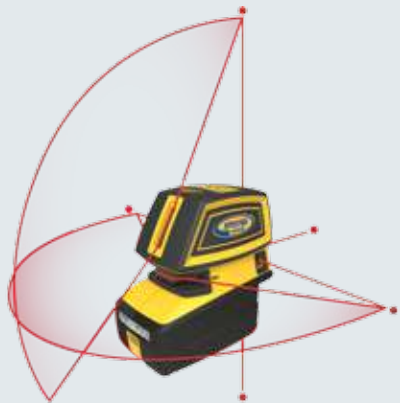
Una herramienta todoterreno



## Versátil, brillante y resistente

Con el LT52 ya no hace falta adquirir dos herramientas, ya que combina un puntero de 5 haces y un láser en cruz en un solo producto.

- Herramienta versátil y multifunción, solo hay que instalarla una vez para realizar aplomados, nivelaciones y escuadras en toda la zona.
- La autonivelación automática garantiza la precisión y una rápida instalación
- Incorpora las cruces y puntos más brillantes del sector para facilitar su visualización en interiores: puntos visibles hasta 60 m.
- Amplia línea horizontal de 210° para la intersección de puntos en los lados. El haz vertical de aplomado intersecta el punto de aplomado.
- El punto fijo libera espacio para perfiles de suelo, sin necesidad de accesorios adicionales.
- Larga duración de la batería: 56 horas de puntero con pilas alcalinas
- Resistente al agua, el barro y los golpes, soporta caídas de 1 m sobre hormigón... Grados de protección IP54

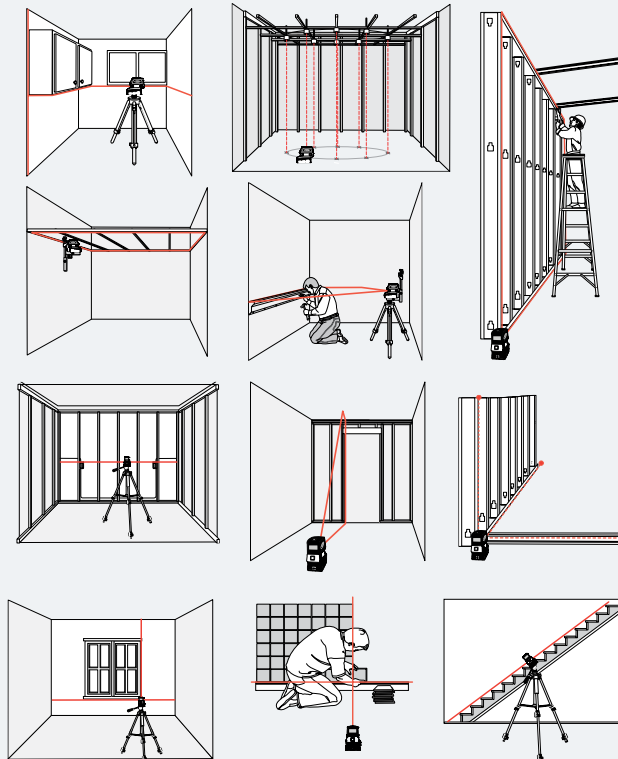


## Una herramienta todoterreno

Diseñado para la construcción y las reformas de interiores, el LT52 se utiliza en multitud de tareas de alineación horizontal y vertical. Con una sola herramienta podrá llevar a cabo distintos trabajos: diseño de paredes, instalación de techos acústicos, transferencia de puntos hacia arriba o hacia abajo, colocación de azulejos en paredes y suelos, carpintería de acabado y escuadra de 90 grados.

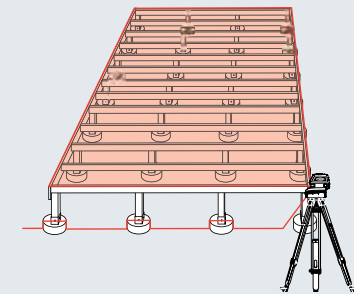
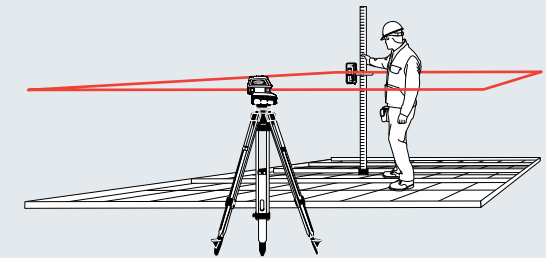
Incremente la productividad y la precisión de las cuadrillas de albañiles, instaladores mecánicos, fontaneros, electricistas o carpinteros.

### Aplicaciones



## Detector HR220

Al añadir el detector de líneas HR220, el LT52 resulta ideal para tareas generales de nivelación y alineación en exteriores, incluyendo comprobaciones de elevación para azoteas, piscinas, trabajos de albañilería, instalación de fosas sépticas y paisajismo.



Pack LT52



Pack LT52-2